

## Évier Big Bowl

Eviers

Code: 1300 068



### CARACTÉRISTIQUES

#### VIDANGE 3,5" BASKET

La vidange est équipé d'une grande bonde de 3,5", avec un bouchon à panier pratique qui empêche les parties solides de s'écouler dans le drain.

### DÉTAILS

Bord d'installation

Sous-plan

Finition

Brossée Foster

Matériau

Acier inoxydable AISI 304

Textures

Brossée Foster

Base

30 cm

Dimensions

170x320 mm

Équipement standard

Crochets de fixation, joint, vidange, trop-plein et siphon, Emballage en boîte

Trous mitigeur Pas de trous en standard

---

Trou d'encastrement Voir fiche technique

---

Égouttoir Non

---

Largeur 17 cm

---

Mesure cuve 150x300mm

---

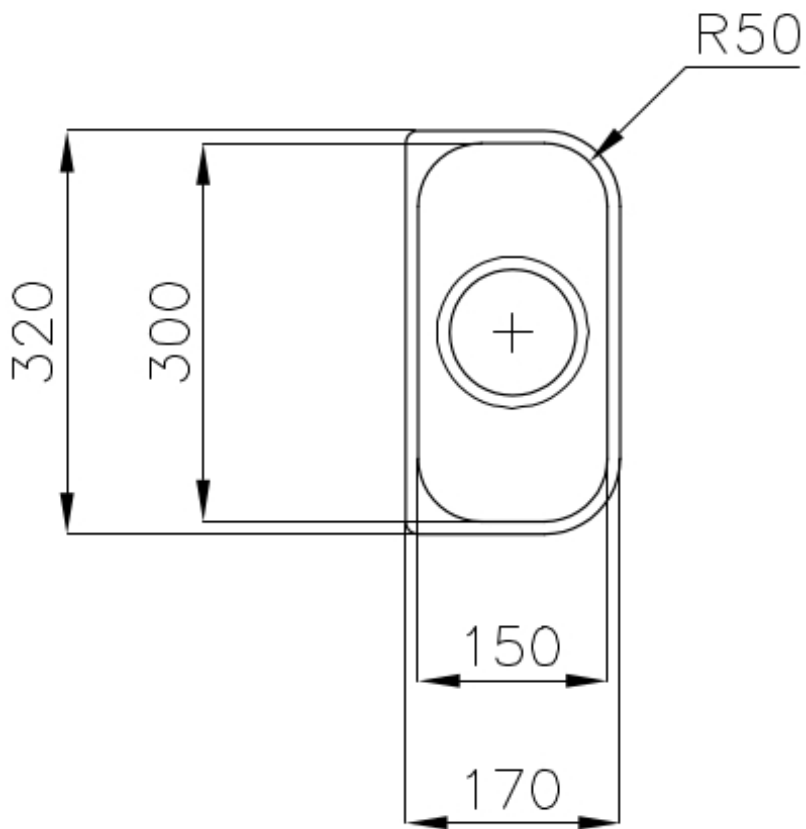
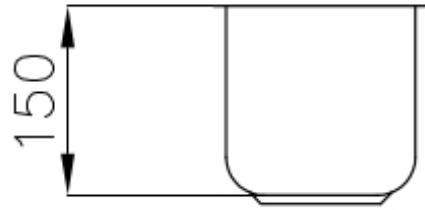
Numéro cuves 1 cuve

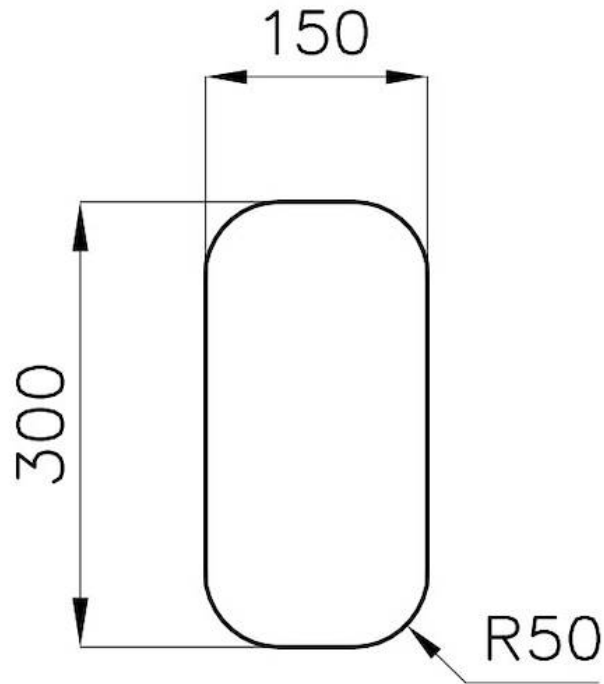
---

Vidange Vidange de 3,5

---

## DESSINS TECHNIQUES





Cut out size  
Dimensioni per foratura top

## ACCESSOIRES OPTIONNELS



**Passoire en acier inoxydable**  
8154 043

## LES APPARIEMENTS RECOMMANDÉS



**Mitigeur Delta**  
8441 000

## DÉCHETS AUTOMATIQUES EN OPTION



**Vidange automatique**  
8407 000